

Kylskåp NPT (digital display) 2-dörrar 1430 liter för centralkyla. -2/+10°C. AISI 304.

Produkt # _____

Modell # _____

Namn # _____

SIS # _____

AIA # _____



110131 (NPT142FRR)

Kylskåp NPT (digital display)
2-dörrar 1430 liter för
centralkyla. -2/+10°C. AISI
304.

Kort specifikation

Pos.

Kylskåp med två heldörrar och kapacitet på 1430 liter. Utrustad med centralkyla. Automatisk avfrostning och avdunstning av smältvattnet. Försedd med digital kontrollpanel med bland annat temperaturvisning.

Rostfritt stål både utvändigt och invändigt (AISI 304)

Isoleringsskum innehåller polyutera för ökad densitet och effektivare isolering (75mm) Heldörr med lås

Fläkt stängs när dörr öppnas

Centralkyla

Elektronisk termostat

Klarar omgivningstemperaturer upp till +43°C

-2/+10°C

Fri från växthusgaserna CFC och HCFC

Köldmedia: R134a

Isoleringsprocess utförd med Cyklopentan (miljövänligt)

Levereras med 6 stycken (GN 2/1) rilsan-belagda gallerhyllor och 6 par gejdrar i rostfritt stål

Förberett att passa RS485-port för anslutning till dator och integrerat HACCP-system

Huvudfunktioner

- Stort förvaringsutrymme för 2/1 GN galler eller hyllor på tipsåkrade skenor.
 - Driftstemperaturen kan justeras mellan -2 och +10 °C för att uppfylla olika behov av förvaring av matvaror.
 - Skåpet är isolerat med 75 mm tjock cyklopentanisolerings.
 - 60 mm tjock isoleringskåpa täcker förångaren och kan enkelt tas bort.
 - Förberedd för RS485-porten för att underlätta anslutningen till dator och inbyggda HACCP-system.
 - Active-avfrostning aktiverar avfrostningscykeln endast då det är nödvändigt och enbart under själva tiden det behövs för avfrostningen.
 - Forcerad luftcirkulation förs bakifrån fram samt löstagbara luftledare förser jämn temperaturfördelning och snabb nedkylning i alla förhållanden.
 - Rilsan-belagda galler för bättre skydd.
 - Airflow: forcerad kyla bakifrån och fram och löstagbara luftkanaler ger jämn temperaturfördelning och snabb kylning vid alla förhållanden.
 - Redo för connectivity-anslutning som ger remote tillgång till data (kräver extra tillbehör).
 - Prestanda garanterad vid omgivningstemperaturer på +40°C (klimatklass 5).
 - Stor digital display med vita siffror med skåpstemperaturdisplay och inställning, manuell aktivering av avfrostningsprogram och turbokylning (för att snabbkyla varma produkter).
 - Invändig struktur med 44 positioner för placering av galler, för högre nettokapacitet och större förvaringsutrymme.
 - Möjligt att välja 3 olika luftfuktighetsnivåer, för att kunna anpassa beroende på vilka råvaror som förvaras.
 - [NOT TRANSLATED]
 - Stor digital vitsiffrig display med skåpstemperaturvisning och inställning samt möjlighet att välja önskade luftfuktighetsnivåer. Bluetooth-teknik gör det möjligt att behålla HACCP historiska data och ladda ner dem via appen.
 - [NOT TRANSLATED]
- ### Konstruktion
- Tillverkad i AISI 304 rostfritt stål av högsta kvalitet.
 - Invändig bas med rundade hörn, pressad från ett enda stycke.
 - De rundade inre hörnen, de lätt flyttbara skenor, gallren och luftkanalerna möjliggör enkel rengöring och hög hygienstandard.
 - Skenor och gejdrar i rostfritt stål som lätt kan demonteras.
 - Korrosionsskyddad botten undviker skador på skåpet från aggressiva rengöringsmedel för golvrengöring.
 - Enkel åtkomst till huvudkomponenterna för underhåll.
 - Låsbar dörr.

- Köldmedia: R134a.
- Centralkylaggregat.

- Trådkorg GN2/1, med gejderset, H=150mm . PNC 881047

Hållbarhet

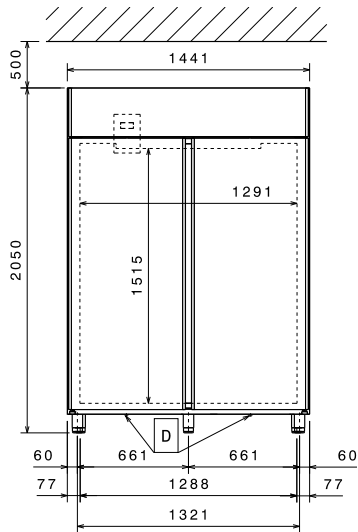
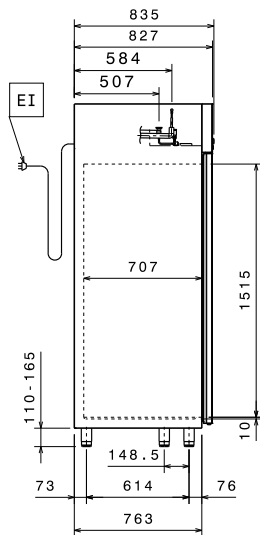
- Förbättrad avfrostning och hantering av evaporatorfläkten – avfrostningstypen ändras efter inställd temperatur: el under +2 °C samtidigt som luftkonvektionsavfrostningen är över +2 °C vilket sparar energi.
- Dörrbrytare stannar fläkten när dörren öppnas för att undvika att kall luft kommer ut ur skåpet och därmed sparar man energi.
- Löstagbar trekammarlist med magnetisk ram förbättrar isoleringen och minskar energiförbrukningen.
- CFC- och HCFC-fri isolering.
- LED-belysning för energibesparing.
- Automatisk avdunstning av avfrostningsvattnet med hetgasledning.
- Rengöringsfri kondensor: utformningen av trådkondensorn förhindrar att damm och fett samlas och därmed undviker man återkommande rengöringsbehov och energiförbrukningen minskar.
- Frost Watch Control är ett intelligent avfrostningssystem som endast avfrostar när det behövs.
- CFC och HCFC fri, köldmedia R290 för lägsta möjliga miljöpåverkan (GWP = 3).
- Skåp miljöcertifierat som klass A (40°C, 40% luftfuktighet) baserade på EU-direktivet om ekodesign.
- Märkningen möter regleringen (UE) 2015/1094.

Medföljande tillbehör

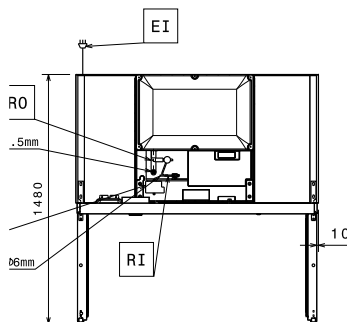
- 8 av Gallerhylla GN 2/1 plastbelagd, Rilsan, PNC 881020 med två gejdrar

Övriga Tillbehör

- KYLAGG. -2/+10°C F.1430 L.KYLSKÅP PNC 880232
- 2 gejdrar i rostfritt stål för kylbänkar PNC 880242
- 8 st pvc kantiner GN 1/1 för fisk PNC 880243
- Distanser för 670L och 1430L skåp. Monteras mellan skåp, förhindrar kondensering. PNC 880248
- Kit för bageriplåtar (400x600mm) PNC 880333
- Plastbehållare GN 1/1 med lös botten PNC 880705
- Gallerhylla GN2/1, plastbelagd, Rilsan. PNC 881004
- Gallerhylla GN2/1, rostfri. PNC 881016
- Gallerhylla GN 2/1, rostfri med två gejdrar. PNC 881018
- Kötthängare för 670/1430Lit skåp. PNC 881019
- Gallerhylla GN 2/1 plastbelagd, Rilsan, med två gejdrar PNC 881020
- Set med två st. gejdrar, rostfritt för 670/1430Lit skåp. PNC 881021
- Fotpedal till 1430Lit kylskåp. PNC 881033
- PVC kantin GN2/1 med lock och gejderset. PNC 881039
- Perforerad hylla GN 2/1 PNC 881042
- Grå plastbelagd gallerkorg GN 1/1, h. 150 mm PNC 881043
- 3st. gallerhyllor för 1430Lit. skåp i plastbelagd, Rilsan. PNC 881044

Front

Sida


EI = Elektrisk anslutning
RI = Anslutning centralkyla
RO = Anslutning centralkyla

Topp

Elektricitet
Spänning:

110131 (NPT142FRR)

220-240 V/1 ph/50/60 Hz

Effekt, max:

0.155 kW

Kapacitet
Antal och storlek av galler (ingår): 8 - GN 2/1

Viktig information

Bruttokapacitet	1430 liter
Gångjärn:	1 vänster + 1 höger
Ytermått, bredd	1441 mm
Ytermått, djup	835 mm
Ytermått, djup med dörrar öppna:	1480 mm
Ytermått, höjd	2050 mm
Antal och typ av dörrar:	2 heldörr
Material utvändigt:	304 AISI
Material invändigt:	304 AISI
Inre paneler material:	304 AISI
Antal positioner och delning:	44; 30 mm

Kyldata

Kontroll typ:	digital
Köldmedium typ:	R134a;R513A;R426A
Kyleffekt:	458 W
Förhållande vid förångningstemperatur:	-10 °C
Kondenseringstemperatur:	55 °C
Max. omgivningstemperatur:	43 °C
Anslutning, centralkyla utlopp:	9.5 mm
Anslutning, centralkyla in:	6 mm
*OBS! :	Kyleffekt beräknad med max 15 meter rör